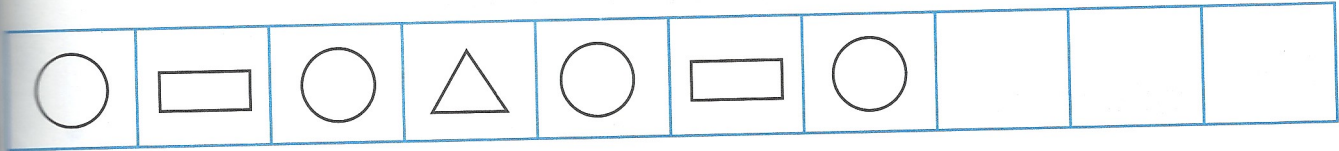


2 Συνεχίζω το μοτίβο και χρωματίζω σύμφωνα με τις οδηγίες:

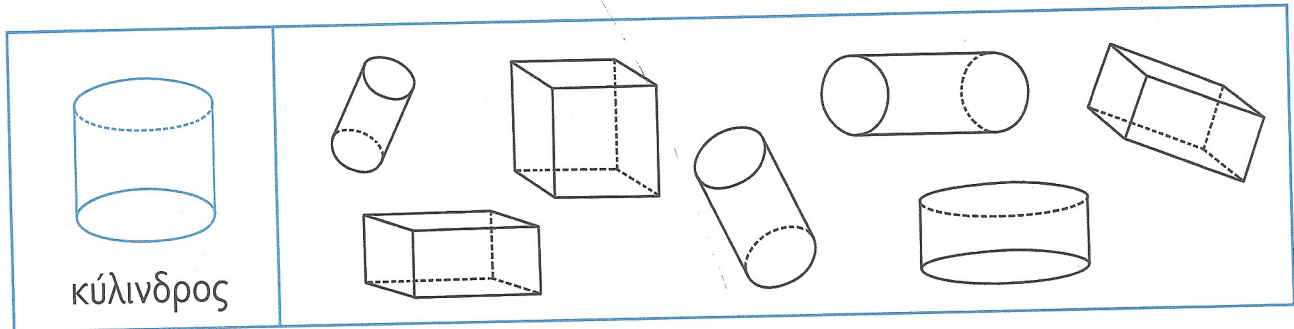
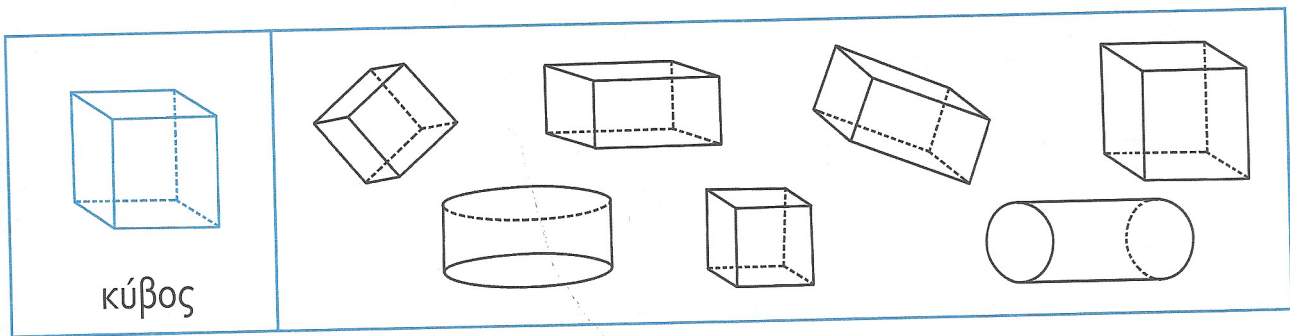
○ = κόκκινο

▭ = κίτρινο

△ = πράσινο



3 Διαγράφω ό,τι δεν ταιριάζει:



4 Σχεδιάζω κι εγώ τα παρακάτω σχήματα με το χάρακα:

